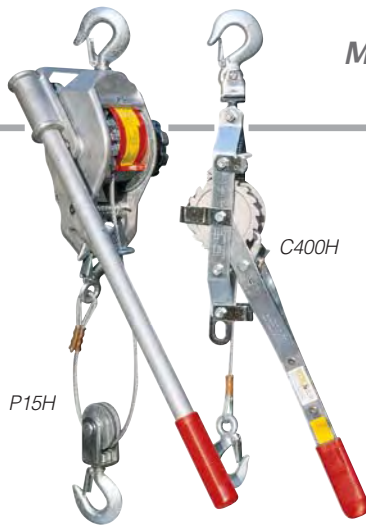
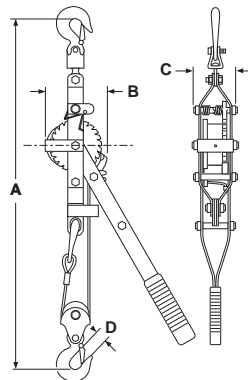


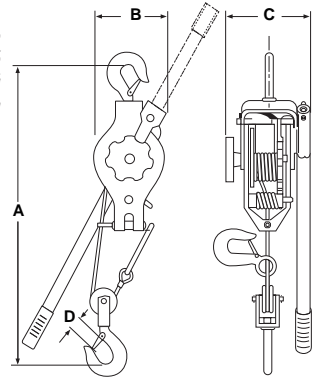
Ręczne ciągniki i wciągarki dźwigniowe
Pákové řetězové kladkostroje
Тали с храповым механизмом и лебедки
Mekanik Çektirme - Germe ve Kollu Ceraskallar



Stalowe
Ocelové
Сталь
Çelik

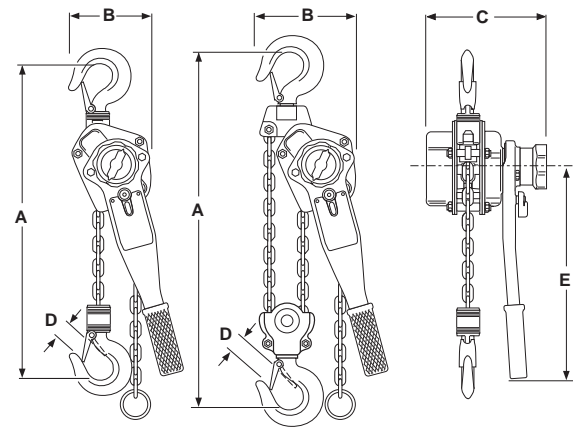


Aluminiowe
Hliníkové
Алюминий
Aluminium



NO.	SWL kg (kГ)	X	m (M)	mm (MM)	kg (kГ)	Wymiary - Rozměry - Размеры - Boyutlar			
						A mm (MM)	B mm (MM)	C mm (MM)	D mm (MM)
SERIA P - SÉRIE P - Серия P - P Serisi									
P15H	450	2	4,6	Ø 4,8	3,6	457	114	89	19
P15D3H (1)	450 / 900	2 / 3	4,6 / 2,3	Ø 4,8	4,5	457 / 610	114	89	19
SERIA C - SÉRIE C - Серия C - C Serisi									
C225H (1)	450 / 900	2 / 3	11,6 / 5,8	Ø 4,8	6,4	432 / 559	127	178	22
C300H (1)	630 / 1260	2 / 3	9,0 / 4,5	Ø 5,5	6,8	432 / 559	127	178	22
C400H (1)	770 / 1540	2 / 3	6,0 / 3,0	Ø 6,3	7,3	432 / 559	127	178	22

(1) Može byt̄ stosowany jako jedno lub dwucięgowy — Lze použít v uspořádaní s jedním nebo dvěma řetězy — Могут использоваться в исполнении с одной или двумя таями — Bir veya iki kat zincir konfigürasyonlarında kullanılabilir.



NO. (2)	SWL Ton (TON)	Maks siła na dźwigni (kg) Maximální nosnost (kg) Тяговое усилие для подъема номинальной нагрузки (кГ) Kaldırma kapasitesi (kg)	X	kg (kГ)	kg (kГ)	Wymiary - Rozměry - Размеры - Boyutlar				
						A mm (MM)	B mm (MM)	C mm (MM)	D mm (MM)	E mm (MM)
SERIA SL - SÉRIE SL - Серия SL - SL Serisi										
SL100	0,5	35	1	5,1	0,53	295	125	91	26	285
SL200	1,0	29	1	7,1	0,79	333	160	109	30	285
SL300	1,5	33	1	11,0	1,10	375	195	180	34	390
SL600	3,0	34	1	20,0	2,20	475	220	220	42	390
SL1200	6,0	37	2	30,5	4,40	610	220	260	47	390
SERIA LV - SÉRIE LV - Серия LV - LV Serisi										
LV150	0,75	16	1	6,9	0,85	295	147	128	27	250
LV300	1,5	18	1	9,7	1,10	324	163	147	34	360
LV600	3,0	33	1	16,3	1,77	395	192	181	47	360
LV1200	6,0	35	2	26,7	3,55	590	192	235	47	360
SERIA L5H - SÉRIE L5H - Серия L5H - L5H Serisi										
L5H150	0,75	15,9	1	6,8	0,85	311	152	127	27	257
L5H300	1,5	18,2	1	9,5	1,10	349	168	146	34	368
L5H600	3,0	33,2	1	15,5	1,77	425	200	181	43	368
L5H1200	6,0	35,0	2	28,2	3,55	565	200	241	48	368

(2) Dla określenia wysokości podnoszenia prosimy korzystać z programu konfigurującego Ingersoll Rand.
Pro specifikaci délky řetězu použijte Ingersoll Rand konfigurátor.
Используйте конфигуратор Ingersoll Rand для уточнения длины цепи.
Zincir uzunluklarını Ingersoll Rand konfigüratörü kullanarak hesaplayınız.